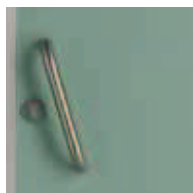




(1)



(2)



(5)



(4)

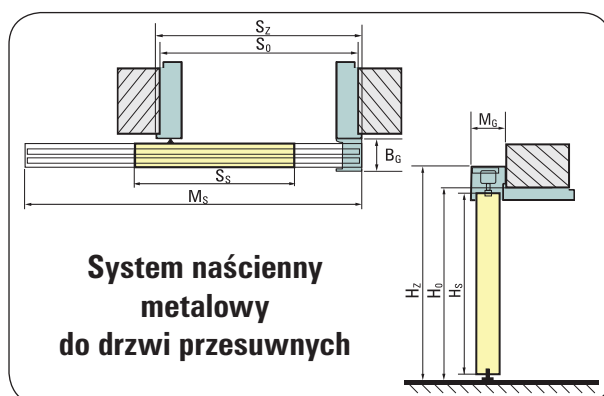
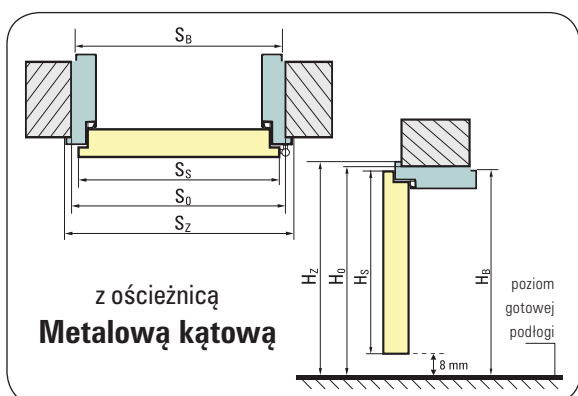
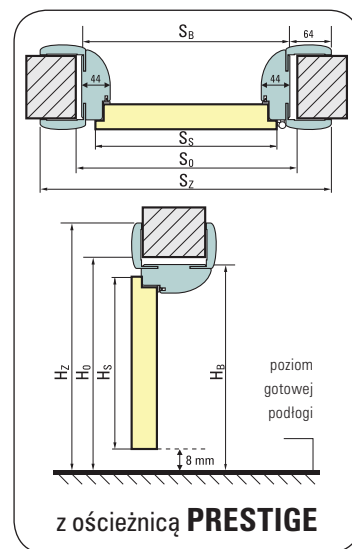
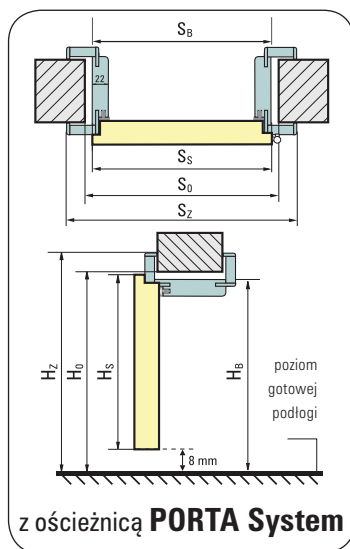
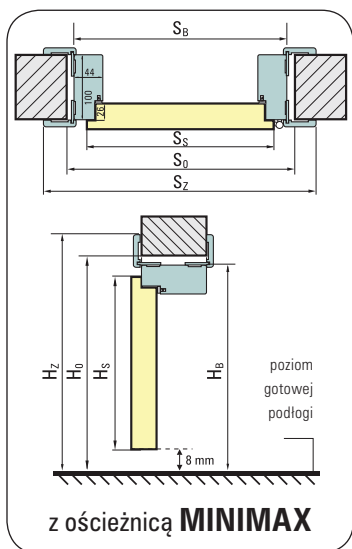


(3)

Wyposażenie drzwi ENDURO

(1) Panel górny (kpl. na dwie strony)	99 / 120,78
(2) Panel dolny (kpl. na dwie strony)	99 / 120,78
(3) Panel dolny wentylacyjny (kpl. na dwie strony)	110 / 134,20
(4) Kratka wentylacyjna (kpl. na dwie strony)	88 / 107,36
(5) Pochwyt prosty (kpl. na jedną stronę)	198 / 241,56
(6) Wykonanie w wersji wahadlowej	447 / 545,34

Wymiary montażowe drzwi



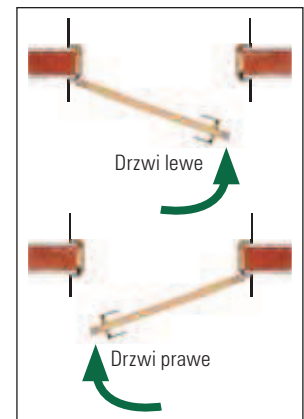
Tabele wymiarów drzwi

■ LEGENDA DO WYMIARÓW

- S_S** – całkowita szerokość skrzydła drzwiowego (łącznie z przylgami)
- H_S** – całkowita wysokość skrzydła drzwiowego (łącznie z przylgą)
- D_S** – grubość skrzydła drzwiowego
- S₀** – szerokość otworu w murze przygotowanego do osadzenia ościeżnicy
- H₀** – wysokość otworu w murze przygotowanego do osadzenia ościeżnicy, mierzone od poziomu wykończonej podłogi
- S_B** – szerokość ościeżnicy, wymiar bez listew maskujących
- H_B** – wysokość ościeżnicy, wymiar bez listew maskujących
- S_Z** – szerokość całkowita ościeżnicy, wymiar z listwami maskującymi
- H_Z** – wysokość całkowita ościeżnicy, wymiar z listwami maskującymi
- M_S** – szerokość maskownicy systemu przesuwne
- M_G** – grubość maskownicy systemu przesuwne
- B_G** – grubość belki odbojowej systemu przesuwne
- T_{S/W}** – dopuszczalna tolerancja odchyłki szerokości/wysokości otworu w murze

Wszystkie wymiary – w **milimetrach** [mm].

■ STRONY DRZWI



■ Drzwi WEWNĄTRZLOKALOWE

Tabela 1

	Rozmiar	S _S	H _S	D _S	S ₀	H ₀	S _B	H _B	S _Z	H _Z	T _{S/W}
z ościeżnicami: Minimax 60 mm Minimax 100 mm MDF w naturalnej okl.	60	644	2030	40	710	2075	690	2060	800	2115	+20 / +10
	70	744			810		790		900		
	80	844			910		890		1000		
	90	944			1010		990		1100		
	100	1044			1110		1090		1200		
z ościeżnicą PORTA System (regulowaną)	60	644	2030	40	680	2060	646	2038	746	2088	+20 / +10
	70	744			780		746		846		
	80	844			880		846		946		
	90	944			980		946		1046		
	100	1044			1080		1046		1146		
110	1144	1180	1146	1246							
z ościeżnicą PRESTIGE (regulowaną)	60	644	2030	40	710	2075	690	2060	818	2124	+20 / +10
	70	744			810		790		918		
	80	844			910		890		1018		
	90	944			1010		990		1118		
	100	1044			1110		1090		1218		

■ Drzwi GARDEROBIANE

Tabela 2

	Rozmiar	S _S	H _S	D _S	S ₀	H ₀	S _B	H _B	S _Z	H _Z	T _{S/W}
OXFORD GENEWA	60	600	2005	30	672	2090	652	2075	762	2130	+20 / +10
	70	700			772		752		862		
	80	800			872		852		962		
	90	900			972		952		1062		
	120	1200			1272		1260		1370		
	140	1400			1472		1460		1570		
	160	1600			1672		1660		1770		
	180	1800			1872		1860		1970		

■ Drzwi WEWNĘTRZNE WEJŚCIOWE i TECHNICZNE

Tabela 3

	Rozmiar	S _S	H _S	D _S	S ₀	H ₀	S _B	H _B	S _Z	H _Z	T _{S/W}
AGAT, OPAL, KWARC, GRANIT	80	844	2030	40	876	2056	856	2046	906	2071	+10 / +5
	90	952		47	984		964		1014		
	100	1044			1076		1056		1106		
Rw = 27 dB z ościeżnicą PORTA System	60	644	2030	40	680	2060	646	2038	746	2088	+20 / +10
	70	744			780		746		846		
	80	844			880		846		946		
	90	944			980		946		1046		
	100	1044			1080		1046		1146		
Rw = 32 dB ze wzmoc. ośc. PORTA System	60	644	2030	44	680	2060	646	2038	746	2088	+20 / +10
	70	744			780		746		846		
	80	844			880		846		946		
	90	952			988		954		1054		
	100	1044			1080		1046		1146		
Rw = 42 dB ze wzmoc. ośc. PORTA System	80	868	2047	69	915	2080	872	2056	968	2104	+20 / +10
	90	968			1015		972		1068		
	100	1068			1115		1072		1168		
Rw = 42 dB z ościeżnicą metalową	80	888	2047	69	890	2055	870	2045	950	2085	+10 / +5
	90	988			990		970		1050		
	100	1088			1090		1070		1150		

EI 30 z ościeżnicą MDF 100 mm	60	644	2030	48	745	2085	722	2077	824	2128	+20 / +10
	70	744			845		822		924		
	80	844			945		922		1024		
	90	952			1055		1030		1132		
	100	1044			1145		1122		1224		
EI 30, EI 60* Rw = 27 dB, Rw = 32 dB z ościeżnicą metalową	60	644	2030	40/48	676/674*	2053	656	2043	706/704*	2068	+10 / ±5
	70	744			776/774*		756		806/804*		
	80	844			876/874*		856		906/904*		
	90	952			984/982*		964		1014/1012*		
	100	1044			1076/1074*		1056		1106/1104*		
Metalowe EI 30	60	700	2040	53	693	2063	673	2053	730	2080	+10 / ±5
	70	800			793		773		830		
	80	900			893		873		930		
	90	1000			993		973		1030		
	100	1080			1073		1053		1110		
ENDURO	60	644	2030	40	676	2056	656	2046	686	2061	+10 / ±5
	70	744			776		756		786		
	80	844			876		856		886		
	90	952			984		964		994		
	100	1044			1076		1056		1086		
z ościeżnicą wahadłową do skrzydeł ENDURO	60	618	2017	40	742	2085	722	2075	722	2075	+10 / ±5
	70	718			842		822		822		
	80	818			942		922		922		
	90	918			1042		1022		1022		
	100	1018			1142		1122		1122		
AQUA	60	618	2017	40	676	2056	656	2046	686	2061	+10 / ±5
	70	718			776		756		786		
	80	818			876		856		886		
	90	918			976		956		986		
	100	1018			1076		1056		1086		

Drzwi ZEWNĘTRZNE
Tabela 4

	Rozmiar	S _S	H _S	D _S	S ₀	H ₀	S _B	H _B	S _Z	H _Z	T _{SW}
GDAŃSK	80	807	2007	45	863	2068	843	2058	893	2083	±10 / ±5
GDAŃSK, SZCZECIN, TORUŃ	90	908	2007	45	963	2068	943	2058	993	2083	±10 / ±5
GDYNIA, WROCŁAW	90	982	2049	68	1090	2120	1060	2100	-	-	±10 / ±10
GDYNIA, WROCŁAW + 1 naświetlenie boczne „30”	90 +30	982	2049	68	1434	2120	1404	2100	-	-	±10 / ±10
GDYNIA, WROCŁAW + 2 naświetlenia boczne „30”	90 +60	982	2049	68	1778	2120	1746	2100	-	-	±10 / ±10
GDYNIA, WROCŁAW	100	1082	2049	68	1190	2120	1160	2100	-	-	±10 / ±10
GDYNIA, WROCŁAW + 1 naświetlenie boczne „30”	100 +30	1082	2049	68	1534	2120	1504	2100	-	-	±10 / ±10
GDYNIA, WROCŁAW + 1 naświetlenie boczne „30”	100 +60	1082	2049	68	1878	2120	1846	2100	-	-	±10 / ±10

Drzwi wewnętrzne z ościeżnicami metalowymi
Tabela 5

Rodzaj ościeżnicy	Rozmiar	S _S	H _S	D _S	S ₀	H ₀	S _B	H _B	S _Z	H _Z	T _{SW}
z ościeżnicą KĄTOWĄ MAŁĄ	60	644	2030	40	650	2043	629	2033	686	2061	+10 / ±5
	70	744			750		729		786		
	80	844			850		829		886		
	90	944			950		929		986		
	100	1044			1050		1029		1086		
z ościeżnicą KĄTOWĄ DUŻĄ do ścian murowanych	60	644	2030	40	676	2056	656	2046	686	2061	+10 / ±5
	70	744			776		756		786		
	80	844			876		856		886		
	90	944			976		956		986		
	100	1044			1076		1056		1086		
	110	1144			1176		1156		1186		

z ościeżnicą KĄTOWĄ DUŻĄ do ścian kartonowo-gipsowych	60	644	2030	40	680	2056	680	2046	686	2061	±10 / ±5
	70	744			780		780		786		
	80	844			880		880		886		
	90	944			980		980		986		
	100	1044			1080		1080		1086		
	110	1144			1180		1180		1186		
z ościeżnicą REGULOWANĄ	60	644	2030	40	700	2068	680	2058	716	2076	-10 / -5
	70	744			800		780		816		
	80	844			900		880		916		
	90	944			1000		980		1016		
	100	1044			1100		1080		1116		
	110	1144			1200		1180		1216		
Systemy PRZESUWNE											Tabela 6
	Rozmiar	S _S	H _S	D _S	S ₀	H ₀	H _Z	M _S	M _G	B _G	T _{SW}
System przesuwny METAL do ścian murowanych	60	644	2030	40	670	2053	2058	1310	82	58	±10 / ±5
	70	744			770			1510			
	80	844			870			1710			
	90	944			970			1910			
	100	1044			1070			2110			
System przesuwny METAL do ścian kartonowo-gipsowych	60	644	2030	40	684	2053	2058	1310	82	58	±10 / ±5
	70	744			784			1510			
	80	844			884			1710			
	90	944			984			1910			
	100	1044			1084			2110			
System przesuwny PORTA	60	644	2030	40	680	2060	2119	1350	98	60	+20 / +10
	70	744			780			1550			
	80	844			880			1750			
	90	944			980			1950			
	100	1044			1080			2130			
System przesuwny KOMPAKT – pojedynczy	60	644	2030	40	690	2070	2090	–	–	60	+20 / +10
	70	744			790			–			
	80	844			890			–			
	90	944			990			–			
	100	1044			1090			–			
System przesuwny KOMPAKT – podwójny	2x 50	644	2030	40	1284	2070	2090	–	–	60	+20 / +10
	2x 70	744			1484			–			
	2x 80	844			1684			–			
	2x 90	944			1884			–			
	2x 100	1044			2084			–			
System przesuwny ALU	60	744	2030	40	680	2060	2114	1448	62	–	+20 / +10
	70	844			780			1648			
	80	944			880			1848			
	90	1044			980			2048			
	130	2 x 744			1420			2877			
	150	2 x 844			1620			3277			
	170	2 x 944			1820			3677			

Uwagi:

- Tolerancja wymiarów zgodnie z PN: do 1 m: ± 1 mm, powyżej 1 m: ± 2 mm.
- Aby obliczyć szerokość dla drzwi dwuskrzydłowych (S_S, S₀, S_B, S_Z) należy do podanych w tabeli wymiarów dodać szerokość drugiego skrzydła lub dostawki (wymiar S_S), a następnie pomniejszyć o 10 mm.
- Dostawki dostępne w naturalnej okleinie oferujemy w rozmiarze „40”, gdzie S_S=444, H_S=2030.
- Ościeżnice są zaprojektowane do postawienia na gotowej, wykończonej posadzce. W przypadku ościeżnic metalowych istnieje możliwość zamówienia ich w wersji wydłużonej o 30 mm do zalania w wylewce posadzki. Należy wówczas podane wymiary H₀ i H_Z powiększyć o 30 mm (poziom „-30”).
- Podane dla skrzydeł wewnętrzzłokalowych w tabeli rozmiar skrzydła dotyczy zarówno przyłgowych, jak i bezprzyłgowych.
- PORTA System zintegrowana z naswietłem górnym wymiary H₀, H_B i H_Z +302 mm.
- Stosując ościeżnicę PROJEKT należy powiększyć otwór w murze S₀ o 24 mm oraz wysokość H₀ o 12 mm.