



Bramy garażowe **segmentowe ■ roletowe ■ uchylne**



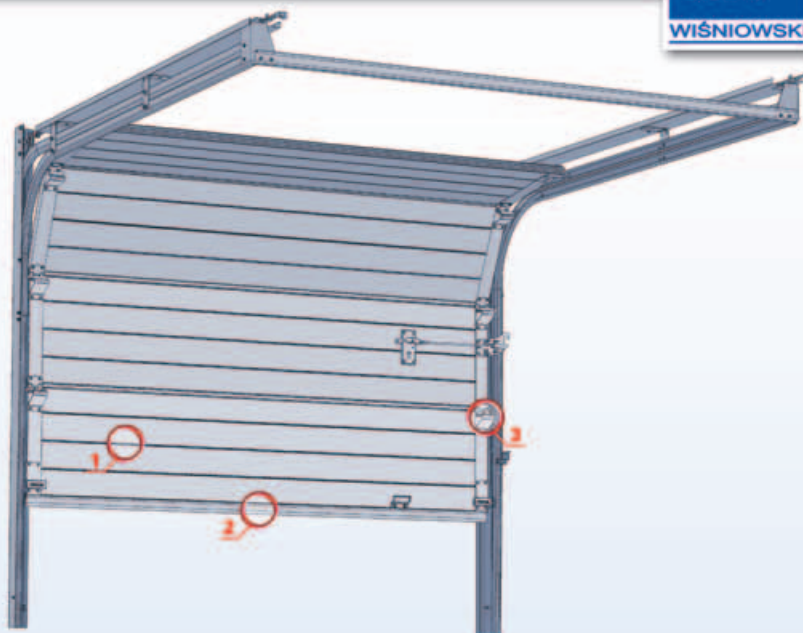
Brama garażowa segmentowa



Praktyczne rozwiązanie



Brama segmentowa montowana jest bezpośrednio za otworem wjazdowym, a dzięki pionowemu kierunkowi otwierania oraz prowadzeniu pod kątem prostym nie zajmuje przestrzeni przed budynkiem i umożliwia wykorzystanie całkowitej głębokości pomieszczenia.

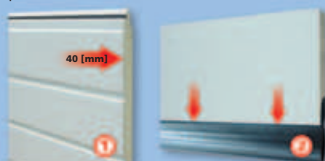


Idealne rozwiązanie dla ocieplonych garaży

Odpowiedniej grubości panele ocieplone pianką (1) oraz uszczelnienie bramy na całym obwodzie (3) zapewnia najlepszą izolację termiczną i akustyczną w pomieszczeniu. Współczynnik przenikania ciepła dla bramy segmentowej UniPro kształtuje się na poziomie $U_k = 1,0 \text{ W/m}^2 \times \text{K}$.



Uszczelka komorowa (2) eliminuje konieczność zastosowania progów i minimalizuje efekt nierówności posadzki.



Najważniejsze jest bezpieczeństwo

Nasza brama segmentowa została zaprojektowana tak, abyś mógł jej bezpiecznie używać. Po pierwsze panel z zabezpieczeniem kształtowym przed zakleszczeniem palców. Teraz możesz otwierać i zamykać bramę bez obaw, przesuwając dłoń po płaszczu nawet w miejscu łączenia paneli. Po drugie bezpieczny układ sprężyn montowanych w prowadnicach ponad otworem wjazdowym. Po trzecie hamulec bezpieczeństwa, po czwarte fotokomórki.



Łatwy i szybki montaż

Brama jest dostarczana do Klienta częściowo zmontowana, wraz z zestawem montażowym.



Cicha, płynna i niezawodna praca bramy

UniPro to brama stabilna, doskonale wyważona dzięki odpowiednio dobranemu układowi sprężyn. Dodatkowo zastosowanie rolek o "pływających" osiach (3) minimalizuje efekt tarcia, dzięki temu praca całego mechanizmu jest sprawna i komfortowa, nawet przy ręcznym otwieraniu.



Rodzaje paneli

Poszycie bramy segmentowej wykonane jest z paneli stalowych, przypominających strukturą drewno, w kilku wersjach: z przetłoczeniami poziomymi (A) lub kasetonowymi (B). Specjalna wersja wykonania bramy segmentowej w kolorze złotego dębu (C, D, E) podkreśli wyjątkowy charakter domów o tradycyjnej zabudowie.

Brama garażowa roletowa



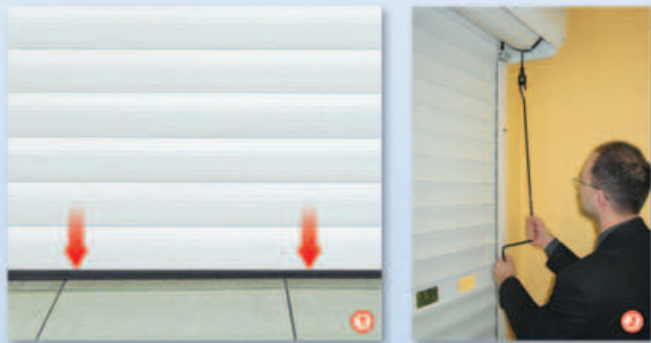
Funkcjonalne rozwiązanie

Po pierwsze oszczędzasz miejsce. Przestrzeń potrzebna do zabudowy i funkcjonowania bramy roletowej została ograniczona do minimum.



Dzięki zwartej budowie (pionowe prowadzenie płaszcza, brak prowadnic podsufitowych) brama roletowa jest doskonałym rozwiązaniem dla garaży o małych gabarytach i krótkim podjeździe. Teraz zaoszczędzoną przestrzeń pod sufitem możesz zagospodarować tak jak chcesz: zawiesić narty, zgromadzić wędki.

Po drugie - brama bez progu. Dolna uszczelka komorowa (1) idealnie przylega do posadzki, zapewnia dobrą izolacyjność pomieszczenia oraz kompensuje nierówności podłoża. Po trzecie - korba do awaryjnego otwierania bramy (2) - umożliwi łatwe zamykanie i otwieranie bramy w przypadku braku zasilania.



Automatyka w pakiecie podstawowym

Brama roletowa wyposażona jest w standardzie w siłownik z wyłącznikiem wewnętrznym i zewnętrznym na kluczyk. Zamawiając dodatkowo zdalne sterowanie, niezależnie od aury, wygodnie i bezpiecznie wjedziesz do garażu. Bramę otworzysz jednym palcem. Klik i jesteś w środku!



Ciepło i cicho w garażu

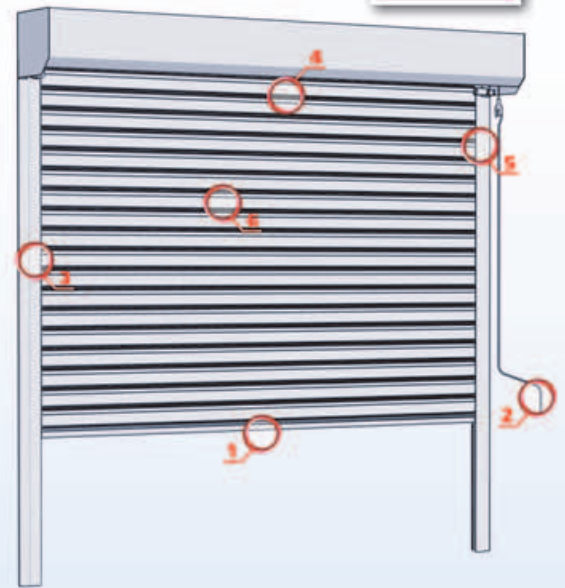
Panele aluminiowe wypełnione pianką poliuretanową (6) oraz system uszczelek gumowych (1) i szczotkowych (5) na całym obwodzie bramy zapewniają izolację termiczną i akustyczną w pomieszczeniu.



Dolna uszczelka komorowa

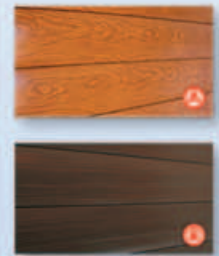
Ślizgi PVC oraz uszczelka szczotkowa w prowadnicach

Przekrój płaszcza w bramie



UWAGA!

Teraz dwa nowe, atrakcyjne kolory bram roletowych: złoty dąb (A) i ciemny dąb (B).



Zaproś światło do środka

Jeżeli Twój garaż nie ma okien, warto pomyśleć o jego doświetleniu. Wyposażenie bramy w profile z przeszkleniami zapewni właściwy poziom oświetlenia wnętrza.



Sprawnie i cicho

Zapewniliśmy płynną i cichą pracę bramy - podczas ruchu pracę płaszcza wyciszają szczotki wewnętrzne prowadnic, a profile dystansowane są specjalnie zaprojektowanymi aretkami. Czasami warto zachować dystans...



Aretki (3) zapewniają niezbędny dystans między profilami podczas zwijania płaszcza.



Górna uszczelka szczotkowa

Bezpieczeństwo

Poprzez zainstalowanie systemu fotokomórek, hamulca bezpieczeństwa oraz optycznej listwy bezpieczeństwa praca bramy jest pod ścisłą kontrolą. Również w bramach ze zdalnym sterowaniem system kodowania nadajnika zapewnia ochronę Twojego domu. W ten sposób możesz zapewnić sobie i Twoim bliskim maksimum bezpieczeństwa.



Brama garażowa uchylna



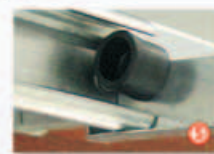
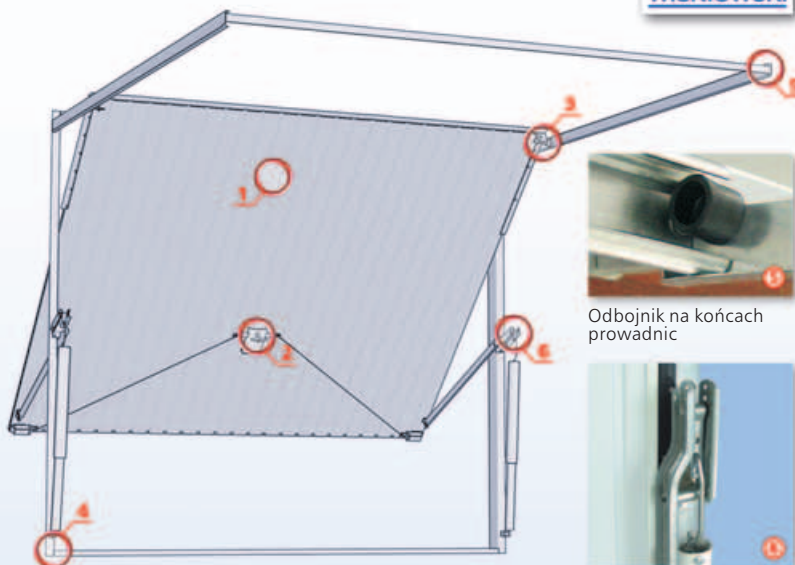
Sprawdzone rozwiązanie

Nasze bramy uchylnie mają wiele zalet, a podstawowym ich atutem jest nowoczesna, stabilna i trwała konstrukcja, która zapewnia komfort i bezpieczeństwo użytkowania



Płynna praca bramy

Zadbaliśmy o to, abyś bez wysiłku otworzył bramę. Ułatwia to zespół odpowiednio dobranych sprężyn naciągowych - praca bramy jest bardziej elastyczna.

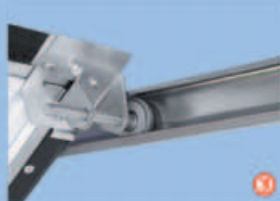
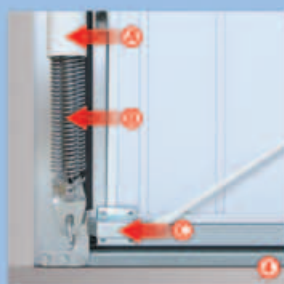


Odbojnik na końcach prowadnic



Łatwy sposób regulacji naciągu sprężyn

Decydując się na zakup bramy uchylniej masz pewność, że zastosowany zespół sprężyn naciągowych (B) w osłonach (A) zapewni jej bezpieczne użytkowanie. Dwupunktowe, zatraskowe ryglowanie (C) daje gwarancję zamknięcia bramy nawet roztrągniętych. Nie ma mowy o zacinaniu lub blokowaniu się skrzydła - jego płynny ruch gwarantują samonastawne rolki (3).



Szybkie, tanie rozwiązanie

Jeżeli interesuje Cię szybki i tani zakup proponujemy bramę o typowych wymiarach i podstawowym wyposażeniu. Nasza brama NOVUM to najtańsza w swojej klasie brama uchylna dostępna na rynku!



Brama z ociepleniem to rozwiązanie, które się opłaca. Twój dom nie traci ciepła, a Ty oszczędności.

Twoje potrzeby są dla nas wyzwaniem

Drzwi wejściowe w skrzydle bramy (KOMFORT czy PROGRESS) to bardzo funkcjonalne rozwiązanie w przypadku garażu, który nie posiada dodatkowego wejścia. Teraz wejdziesz do niego bez konieczności otwierania całego skrzydła.





Na pewno na wiele lat

Solidność materiałów gwarantuje długoletnie użytkowanie. W bramach **segmentowych** elementy konstrukcyjne wykonane są ze stali ocynkowanej (prowadnice, elementy łączące) lub ocynkowanej i malowanej (panele). Bramy **roletowe** wykonane są z najwyższej jakości aluminium - materiału odpornego na korozję. We wszystkich rodzajach bram **uchyłnych** ościeżnice są skręcane, a elementy stalowe pokryte są warstwą cynku, która zabezpiecza przed korozją.



Bramy na miarę

Nasze bramy garażowe pasują do każdego garażu. Takiego, który projektujesz i takiego, który remontujesz. Nie musisz dostosowywać otworu garażowego do bramy, lepiej kupić bramę do otworu. Wykonamy ją dokładnie według zamówionych przez Ciebie wymiarów. Teraz możesz mieć wygodny wjazd do garażu, dokładnie taki, jakiego chciałeś. Dodatkowo bramę segmentową i roletową możesz zamontować do garażu o nietypowym kształcie otworu.



Produkty zaprezentowane w materiale zdjęciowym niejednokrotnie posiadają wyposażenie specjalne i nie zawsze są zgodne z wykonaniem standardowym. Folder nie stanowi oferty w rozumieniu Kodeksu Cywilnego. UWAGA: Kolory zaprezentowane w folderze należy traktować wyłącznie poglądowo. Wszelkie prawa zastrzeżone. Powielanie i wykorzystywanie, również częściowe, tylko za zgodą Grupy WIŚNIOWSKI. Producent zastrzega sobie prawo do dokonywania zmian.

Bramy automatyczne

Komfort obsługi w każdych warunkach atmosferycznych zapewni wyposażenie bramy segmentowej i uchylnej w automatykę ze zdalnym sterowaniem i fotokómkami. Proponujemy urządzenia sterujące Optimum i Meritum. Urządzenia posiadają mechanizm awaryjnego rozblokowania od wewnątrz garażu, opcjonalnie: rozblokowanie od zewnątrz w przypadku braku dodatkowego wejścia do garażu.



Ekologia

Bezfreonowa pianka poliuretanova w panelach bram segmentowych i roletowych

Dokładność w szczegółach

Każdy najdrobniejszy element w bramach został zaprojektowany i wykonany ze szczególną dokładnością. Całość stanowi harmonijną kompozycję, która z pewnością odpowiada Twoim wyobrażeniom o atrakcyjnym domu i przyjaznym otoczeniu. Przecież lubisz otaczać się ładnymi rzeczami!



Pamiętaj o szerokiej gamie kolorów w bramach segmentowych!



Bramy garażowe WIŚNIEWSKI

Automatyka do bram segmentowych i uchylnych

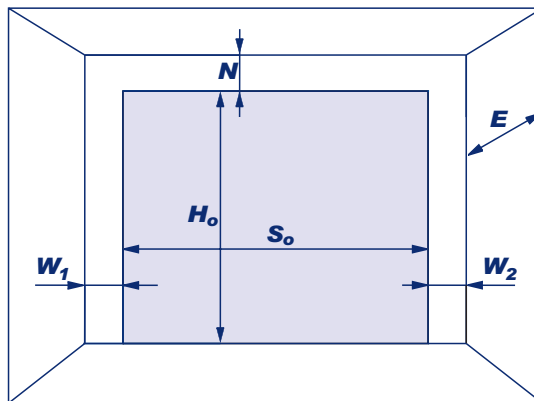


Optimum - automat z napędem poruszającym się po szynie z listwą zębatą, zasilany napięciem bezpiecznym 24V, z funkcją łagodnego startu i zatrzymania oraz automatycznego zamknięcia. Możliwość współpracy automatu z fotokomórkami.



Integrum - automat z napędem łańcuchowym, posiada zabezpieczenia w postaci wyłączników przeciążeniowych. Automat przeznaczony jest do bram segmentowych i uchylnych (do 7,4 m² powierzchni).

Wymiary montażowe potrzebne do prawidłowego doboru i wykonania bramy.



H_0 – wysokość otworu
 S_0 – szerokość otworu
 N – wysokość nadproża

W_1, W_2 – przestrzeń boczna
 E – głębokość garażu z wolną przestrzenią pod sufitem

H_0	<input type="text"/>	W_1	<input type="text"/>
S_0	<input type="text"/>	W_2	<input type="text"/>
N	<input type="text"/>	E	<input type="text"/>

W naszej ofercie znajdziesz również:



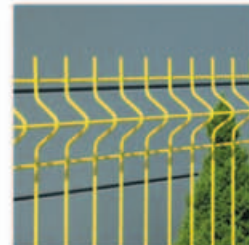
Bramy przemysłowe segmentowe



Bramy przemysłowe roletowe



Ogrodzenia przemysłowe



Panelowe ogrodzenia kratowe



Ogrodzenia posesyjne



Bramy wjazdowe



Stolarka stalowa



Stolarka aluminiowa



Grupa WIŚNIEWSKI
 PL / 33-311 Wielogłowy 153
 Tel. (+48 18) 44 77 111
 Fax (+48 18) 44 77 110
wisniowski.pl

$N = 49^{\circ} 40' 10''$
 $E = 20^{\circ} 41' 12''$

Nasz Partner: